

SCHÉMA ZAPOJENIA KOMUNIKAČNÉHO SYSTÉMU BITRON 1+N A PRÍSTUPOVÉHO SYSTÉMU SBC - 02, VSTUP S POUŽITÍM IDENTIFIKAČNÉHO ČIPU DALLAS

POPIS KOMUNIKAČNÉHO SYSTÉMU:

Základné zapojenie pre komunikáciu medzi elektrickým vrátnikom a domácim telefónom s ovládaním riadiacej jednotky prístupového systému cez relé. Riadiaca jednotka ovláda elektrický zámok dverí. Vyzvonenie domáceho telefónu je realizované prostredníctvom slúchadlového reproduktora signálom z generátora, ktorý je súčasťou komunikačnej jednotky. Montáž systému 1+n je vhodná pri rekonštrukciách budov, keď je k dispozícii len pôvodný rozvod domových zvončekov.

POPIS PRÍSTUPOVÉHO SYSTÉMU:

jednoduchý prístupový systém bez možnosti kontroly a programovania cez PC. Používajú sa kontaktné identifikačné čipy DALLAS a čipy typu MASTER 2x; ADMINISTRÁTOR 4x, s ktorými sa umožňuje zadávanie a vyradovanie kontaktných identifikačných čipov užívateľov. Maximálny počet užívateľských čipov je 1012 ks. Riadiaca jednotka ovláda elektrický zámok.

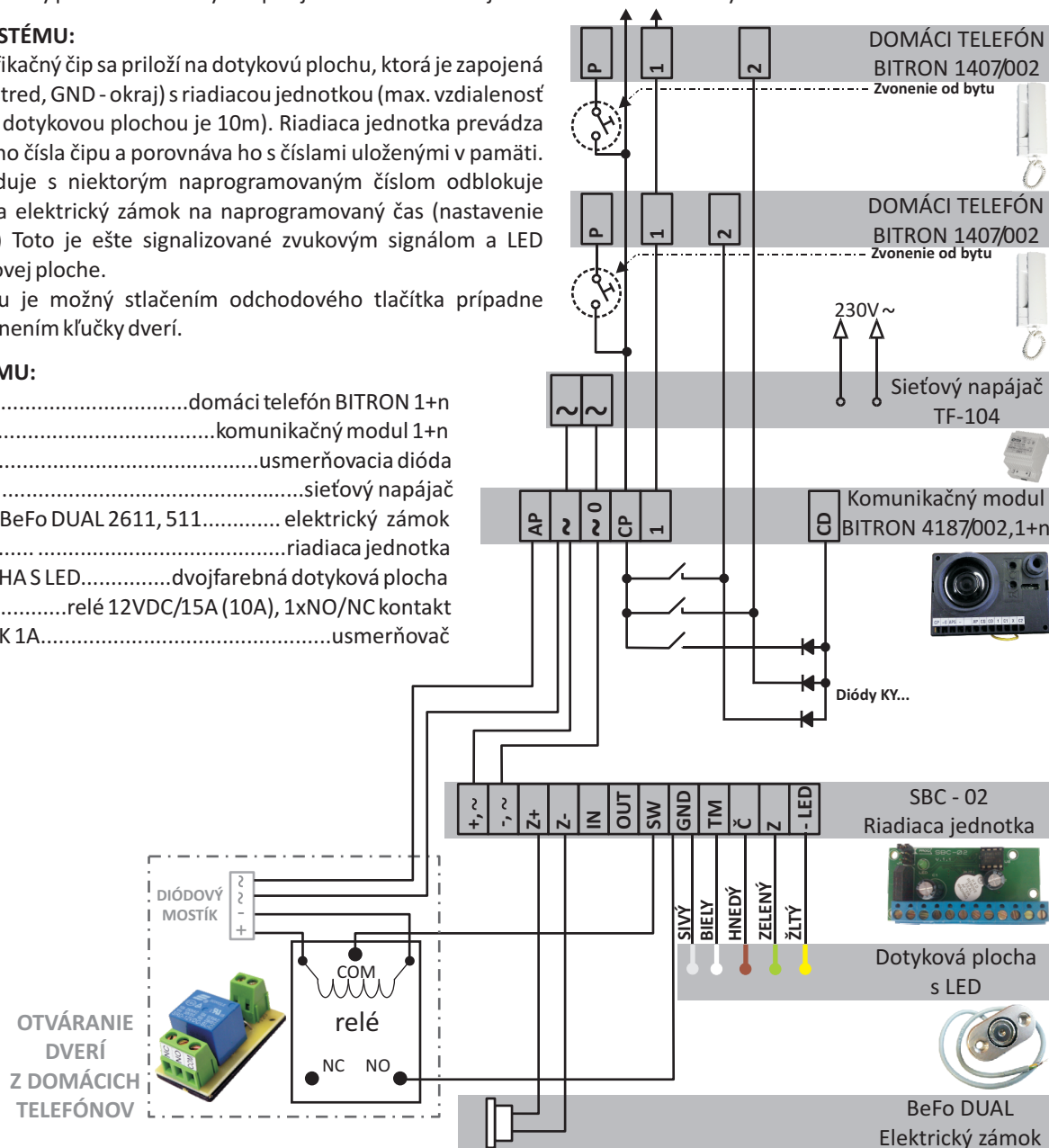
POPIS PRÁCE SYSTÉMU:

kontaktný identifikačný čip sa priloží na dotykovú plochu, ktorá je zapojená cez svorky (TM - stred, GND - okraj) s riadiacou jednotkou (max. vzdialenosť medzi SBC - 02 a dotykovou plochou je 10m). Riadiaca jednotka prevádza kontrolu sériového čísla čipu a porovnáva ho s číslami uloženými v pamäti. Ak sa číslo zhoduje s niektorým naprogramovaným číslom odblokuje riadiaca jednotka elektrický zámok na naprogramovaný čas (nastavenie výrobcom 5sek.) Toto je ešte signalizované zvukovým signálom a LED diódou na dotykovej ploche.

Výstup z objektu je možný stlačením odchodového tlačítka prípadne mechanicky uvoľnením kľučky dverí.

ZLOŽENIE SYSTÉMU:

- 1407/002domáci telefón BITRON 1+n
- 4187/002.....komunikačný modul 1+n
- KY(...).....usmerňovacia dióda TF-104.....sieťový napájač
- napr. BeFo 1211, BeFo DUAL 2611, 511..... elektrický zámok
- SBC - 02.....riadiaca jednotka
- DOTYKOVÁ PLOCHA S LED.....dvojfarebná dotyková plocha
- ABK - 805.....relé 12VDC/15A (10A), 1xNO/NC kontakt
- DIÓDOVÝ MOSTÍK 1A.....usmerňovač



OTVÁRANIE DVERÍ Z DOMÁCIH TELEFÓNOV

DOPORUČENÉ PRIEREZY VODIČOV		
vzdialenosť	napájanie,elektrický zámok	dotyková plocha
do 10m	0,8mm ²	0,5mm ²
do 15m	1mm ²	0,8mm ²

